

XPS 8900

Quick Start Guide

Panduan Pengaktifan Cepat
Hızlı Başlangıç Kılavuzu
Hướng dẫn khởi động nhanh
دليل البدء السريع



1 Connect the keyboard and mouse

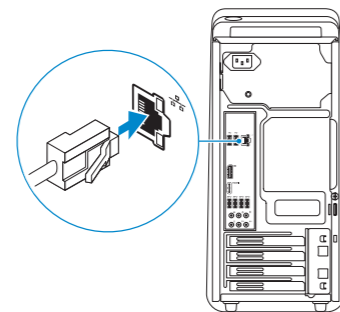
Sambungkan keyboard dan mouse
Klavye ve farenin bağlanması
Két nối bàn phím và chuột
قم بتوصيل لوحة المفاتيح والماوس

See the documentation that shipped with the keyboard and mouse.

Lihat dokumentasi yang dikirimkan dengan keyboard dan mouse tersebut.
Klavye ve fare ile birlikte gönderilen belgelere bakın.
Xem tài liệu đi kèm với bàn phím và chuột.
شاهد المستندات المرفقة بلوحة المفاتيح والماوس.

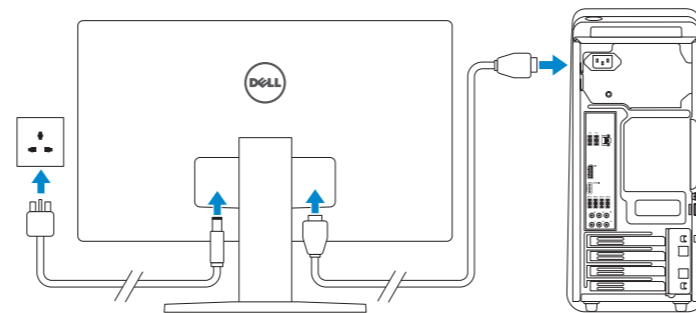
2 Connect the network cable—optional

Sambungkan kabel jaringan — opsional
Ağ kablosunu takın — isteğe bağlı
Két nối dây cáp mạng — tùy chọn
قم بتوصيل كبل الشبكة — اختياري



3 Connect the display

Sambungkan display
Ekranın bağlanması
Két nối màn hình hiển thị
قم بتوصيل الشاشة



NOTE: If you ordered your computer with a discrete graphics card, connect the display to the discrete graphics card.

CATATAN: Jika Anda memesan komputer dengan kartu grafis diskret, sambungkan display ke kartu grafis diskret.

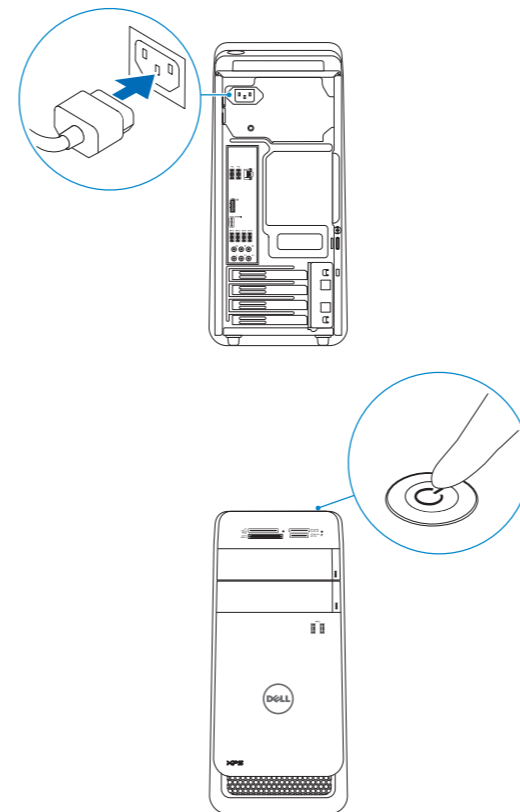
NOT: Bilgisayarınızı ayrı bir grafik kartıyla sipariş ettiyseniz, ekranı ayrı grafik kartınıza bağlayın.

GHI CHÚ: Nếu bạn đã đặt hàng máy tính của mình với card đồ họa chuyên dụng, hãy kết nối màn hình với card đồ họa chuyên dụng đó.

ملاحظة: في حالة قيامك بشراء بطاقة رسومات منفصلة أثناء شراء الكمبيوتر، قم بتوصيل الشاشة ببطاقة الرسومات المنفصلة.

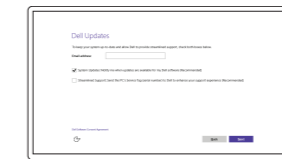
4 Connect the power cable and press the power button

Sambungkan kabel daya dan tekan tombol daya
Güç kablosunu takıp güç düğmesine basın
Đầu nối với cáp nguồn và nhấn nút nguồn
صل كبل التيار واضغط على زر التشغيل



5 Finish Windows setup

Tuntaskan penataan Windows | Windows kurulumunu tamamlayın
Hoàn tất cài đặt Windows | Windows إعداد إنهاء



Enable Dell updates

Aktifkan pembaruan Dell
Dell güncellemelerini etkinleştir
Cho phép Dell Updates
تمكين تحديثات Dell



Connect to your network

Sambungkan ke jaringan Anda
Ağınıza bağlanın
Két nối vào mạng của bạn
التوصيل بالشبكة

NOTE: If you are connecting to a secured wireless network, enter the password for the wireless network access when prompted.

CATATAN: Jika Anda menghubungkan ke jaringan nirkabel aman, masukkan kata sandi untuk akses jaringan nirkabel tersebut saat diminta.

NOT: Güvenli bir kablosuz ağa bağlanıyorsanız, sorulduğunda kablosuz ağ erişimi parolasını girin.

GHI CHÚ: Nếu bạn đang kết nối với một mạng không dây bảo mật, hãy nhập mật khẩu để truy cập mạng không dây khi được nhắc.

ملاحظة: في حالة اتصالك بشبكة لاسلكية مؤمنة، أدخل كلمة المرور لوصول الشبكة اللاسلكية عند مطالبتك.



Sign in to your Microsoft account or create a local account

Masuk ke akun Microsoft Anda atau buat akun lokal
Microsoft hesabınıza oturum açın veya yerel bir hesap oluşturun
Đăng nhập vào tài khoản Microsoft của bạn và tạo tài khoản trên máy tính

قم بتسجيل الدخول إلى حساب Microsoft أو قم بإنشاء حساب محلي

Product support and manuals

Manual dan dukungan produk
Ürün desteği ve kılavuzlar
Hỗ trợ sản phẩm và sách hướng dẫn
دعم المنتج والدلائل

Contact Dell

Hubungi Dell | Dell'e başvurun
Liên hệ Dell | Dell الاتصال بـ

Regulatory and safety

Regulasi dan keselamatan | Mevzuat ve güvenlik
Quy định và an toàn | ممارسات الأمان والممارسات التنظيمية

Regulatory model

Model regulatori | Yasal model numarası
Model quy định | الموديل التنظيمي

Regulatory type

Jenis regulatori | Yasal tür
Loại quy định | النوع التنظيمي

Computer model

Model komputer | Bilgisayar modeli
Model máy tính | موديل الكمبيوتر

Dell.com/support

Dell.com/support/manuals

Dell.com/support/windows

Dell.com/contactdell

Dell.com/regulatory_compliance

D14M

D14M002

XPS 8900



Create recovery media

Buat media pemulihan | Kurtarma ortamı oluştur

تأثير وسائل الاسترداد | إنشاء وسائط الاسترداد

In Windows search, type **Recovery**, click **Create a recovery media**, and follow the instructions on the screen.

Di dalam pencarian Windows, ketikkan **Recovery**, klik **Buat media pemulihan**, dan ikuti petunjuk di layar.

Windows'un arama alanına, **Kurtarma** yazın, **Kurtarma ortamı oluştur** ögesine tıklayın ve ekrandaki talimatları izleyin.

Trong tìm kiếm Windows, hãy nhập vào **Recovery**, nhấp vào **Tạo phương tiện phục hồi**, và làm theo các hướng dẫn trên màn hình.

في بحث Windows، اكتب استرداد، انقر فوق إنشاء وسائط استرداد، واتبع الإرشادات التي تظهر على الشاشة.

Locate Dell apps

Mencari aplikasi Dell | Dell uygulamalarını bulma

تحديد موقع تطبيقات Dell | Dell موقع تطبيقات



Register your computer

Daftarkan komputer Anda | Bilgisayarınızı kaydettirin

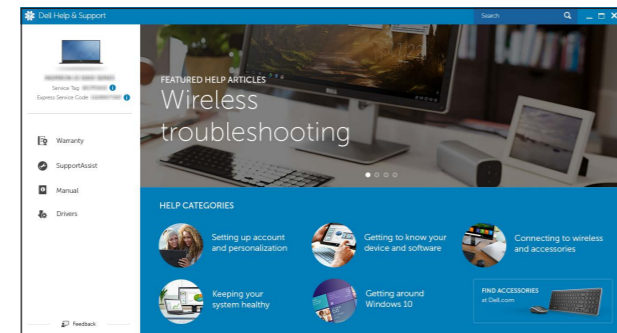
Đăng ký máy tính của bạn | تسجيل الكمبيوتر



Dell Help & Support

Bantuan & Dukungan Dell | Dell Yardım ve Destek

Trợ giúp & Hỗ trợ Dell | Dell تعليمات ودعم



SupportAssist Check and update your computer

Periksa dan perbarui komputer Anda

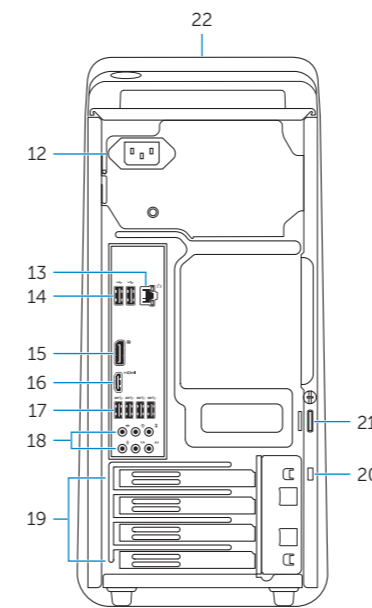
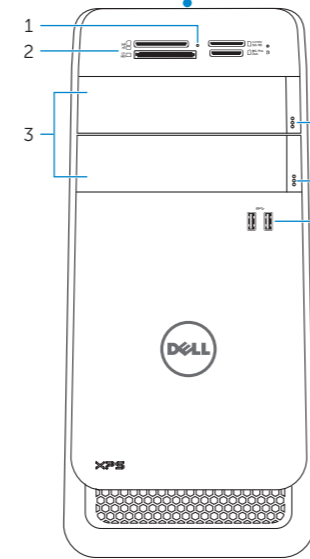
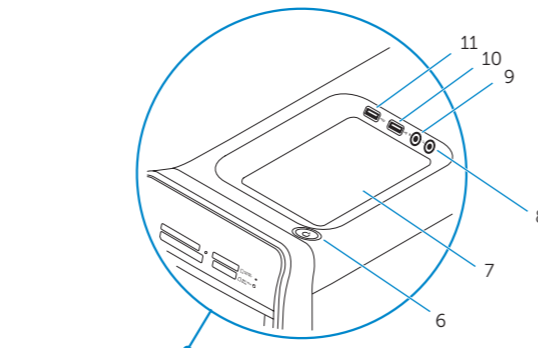
Bilgisayarınızı kontrol edin ve güncellemeleri yapın

Kiểm tra và cập nhật máy tính của bạn

التحقق من الكمبيوتر الخاص بك وتحديثه

Features

Fitur | Özellikler | Tính năng | الميزات



- Media-card reader
- Media-card reader
- Optical-drive bays (2)
- USB 3.0 ports (2)
- Optical-drive eject buttons (2)
- Power button
- Accessory tray
- Headphone port

- Microphone port
- USB 2.0 port
- USB 2.0 port with PowerShare
- Power port
- Network port
- USB 2.0 ports (2)
- DisplayPort
- HDMI port
- USB 3.0 ports (4)

- Audio ports (6)
- Expansion-card slots (4)
- Security-cable slot
- Padlock rings
- Service Tag label

- Đèn khe đọc thẻ nhớ
- Khe đọc thẻ nhớ
- Khoang ổ đĩa quang (2)
- Cổng USB 3.0 (2)
- Nút đẩy khoang ổ đĩa quang (2)
- Nút nguồn
- Khay phụ kiện
- Cổng tai nghe

- Cổng micrô
- Cổng USB 2.0
- Cổng USB 2.0 với tính năng PowerShare
- Cổng nguồn
- Cổng mạng
- Cổng USB 2.0 (2)
- Cổng DisplayPort
- Cổng HDMI

- Cổng USB 3.0 (4)
- Cổng âm thanh (6)
- Khe cắm card mở rộng (4)
- Khe cấp bảo vệ
- Vòng gắn khóa
- Nhãn Thẻ bảo trì

- Lampu pembaca kartu media
- Pembaca kartu media
- Bay drive optik (2)
- Port USB 3.0 (2)
- Tombol pengeluaran drive optik (2)
- Tombol daya
- Baki aksesoris
- Port Headphone

- Port mikrofon
- Port USB 2.0
- Port USB 2.0 dengan PowerShare
- Port daya
- Port jaringan
- Port USB 2.0 (2)
- DisplayPort
- Port HDMI
- Port USB 3.0 (4)

- Port audio (6)
- Slot kartu ekspansi (4)
- Slot kabel pengaman
- Cincin kunci gembok
- Label Tag Servis

18. منافذ الصوت (6)
19. فتحات بطاقة التوسعة (4)
20. فتحة كبل الأمان
21. حلقات القفل
22. ملصق رمز الخدمة

9. منفذ الميكروفون
10. منفذ USB 2.0
11. منفذ USB 2.0 المزود بـ PowerShare
12. منفذ التيار
13. منفذ الشبكة
14. منافذ USB 2.0 (2)
15. DisplayPort
16. منفذ HDMI
17. منافذ USB 3.0 (4)

1. مصباح قارئ بطاقة الوسائط
2. قارئ بطاقات الوسائط
3. فتحات محرك الأقراص الضوئية (2)
4. منافذ USB 3.0 (2)
5. أزرار إخراج محرك الأقراص الضوئية (2)
6. زر التشغيل
7. علبة الملحقات
8. منفذ سماعة الرأس

- Ortam kartı okuyucu ışığı
- Ortam kartı okuyucu
- Optik sürücü yuvaları (2)
- USB 3.0 bağlantı noktaları (2)
- Optik sürücü çıkartma düğmeleri (2)
- Güç düğmesi
- Aksesuar tepsi
- Kulaklık bağlantı noktası

- Mikrofon bağlantı noktası
- USB 2.0 bağlantı noktası
- PowerShare ile birlikte USB 2.0 bağlantı noktası
- Güç bağlantı noktası
- Ağ bağlantı noktası
- USB 2.0 bağlantı noktaları (2)
- DisplayPort
- HDMI bağlantı noktası

- USB 3.0 bağlantı noktaları (4)
- Ses bağlantı noktası (6)
- Genişletme kartı yuvaları (4)
- Güvenlik kablosu yuvası
- Asma kilit halkaları
- Servis Etiket